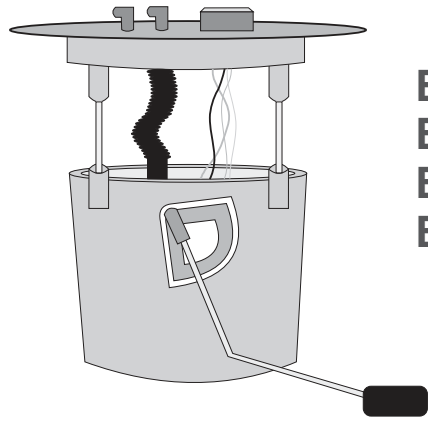
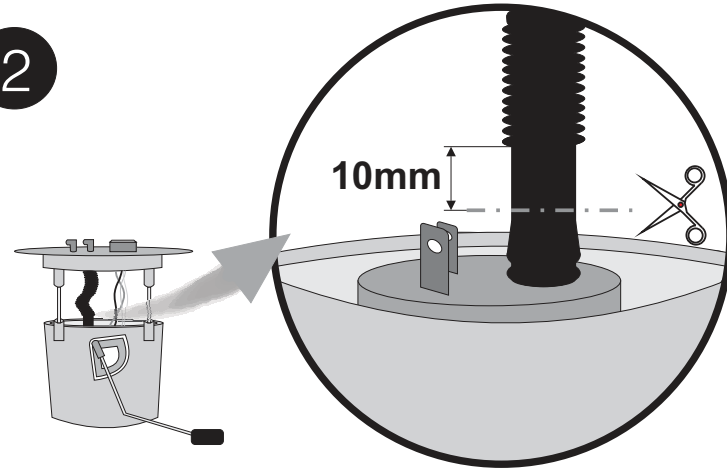


1

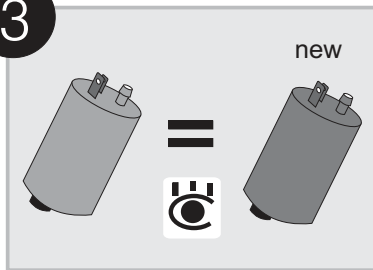


E10656M
E10635M
E10658M
E10659M

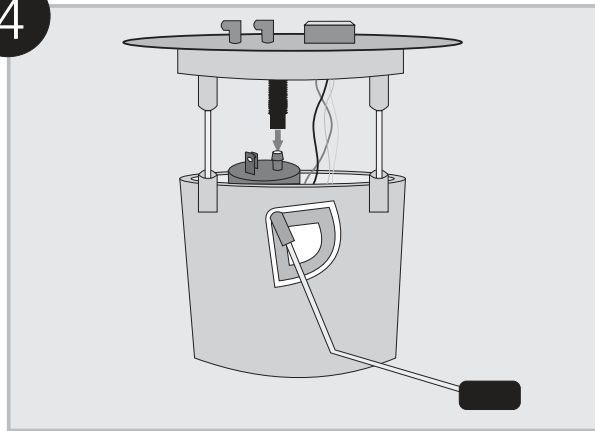
2



3



4



5

