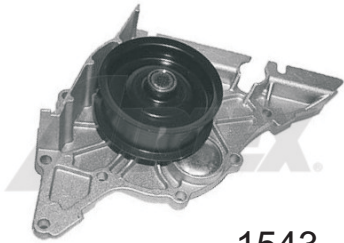


HOJA DE INFORMACIÓN TÉCNICA

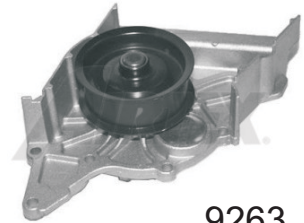
REFERENCIAS: **1543 / 1596 / 9263**



1543

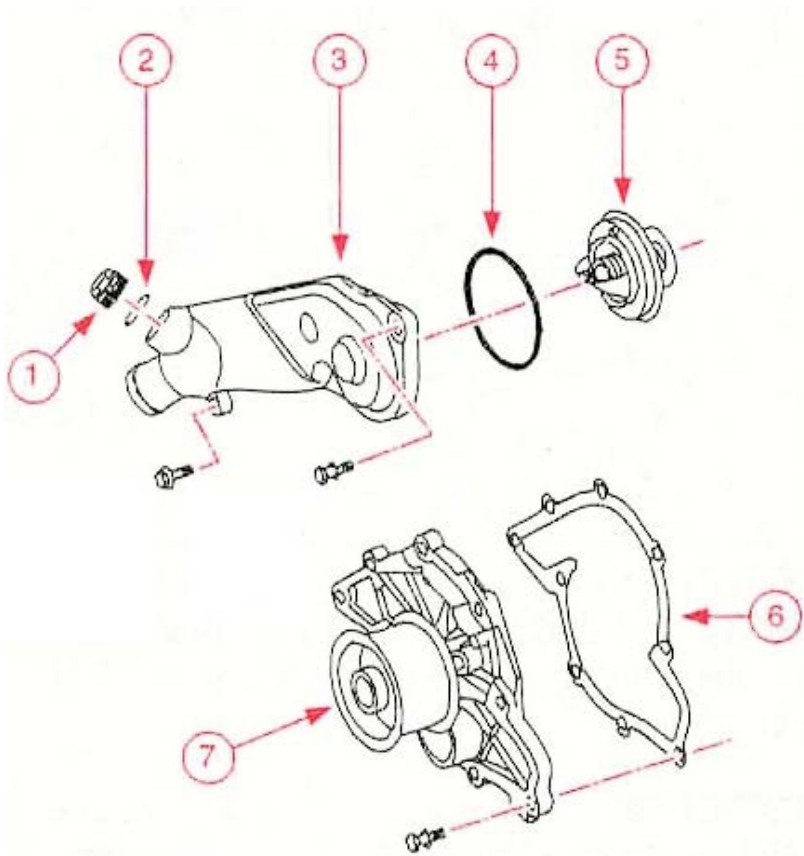


1596



9263

Ejemplo del circuito de refrigeración de un Audi A4 '95.



- 1. Tapón roscado.
- 2. Junta tórica
- 3. Tapa termostato
- 4. Junta tórica
- 5. Termostato
- 6. Junta
- 7. Bomba de agua.

Pares de apriete.

Fijación	Valor (daN.m)
Tornillo bomba agua	1
Tornillo tapa termostato	1
Tapón roscado (2)	2,5

