

## HOJA DE INFORMACIÓN TÉCNICA

REFERENCIAS: **1631** / **1632** / **1633**



1631

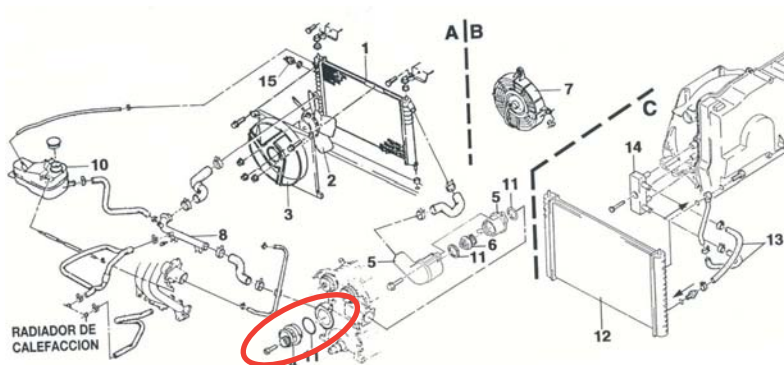


1632



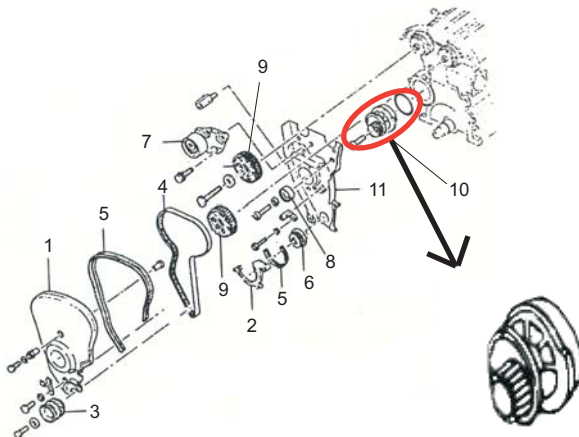
1633

Ejemplo del circuito de refrigeración de un Daewoo Nexia 1.5 16v (Ref: 1632)



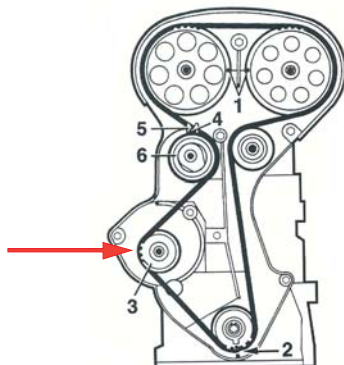
- A. Sin climatización
- B. Con climatización
- c. Con transmisión automática
- 1. Radiador
- 2. Motoventilador
- 3. Soporte de motoventilador
- 4. **Bomba de agua**
- 5. Caja termostática
- 6. Termostato
- 7. Motoventilador suplementario
- 8. Tubo
- 9. Sonda de temperatura
- 10. Vaso de expansión
- 11. Junta
- 12. Radiador refrigeración con (C)
- 13. Tubo de aceite de (C)
- 14. Bloque de unión
- 15. Termocontacto del motoventilador

Ejemplo de distribución en la misma aplicación



- 1. Tapa superior
- 2. Tapa inferior
- 3. Polea del cigüeñal
- 4. Correa de distribución
- 5. Juntas de estanqueidad
- 6. Rueda dentada del cigüeñal
- 7. Rodillo tensor
- 8. Rodillo guía
- 9. Rueda dentada
- 10. **Bomba de agua**
- 11. Tapa interior de distribución

Ejemplo de montaje de la correa de distribución



- 1. Marcas lado árboles de levas
- 2. Marcas lado cigüeñal
- 3. **Rueda dentada de arrastre de la bomba de agua**
- 4. Marca móvil del tensor
- 5. Marca fija del tensor
- 6. Rodillo tensor