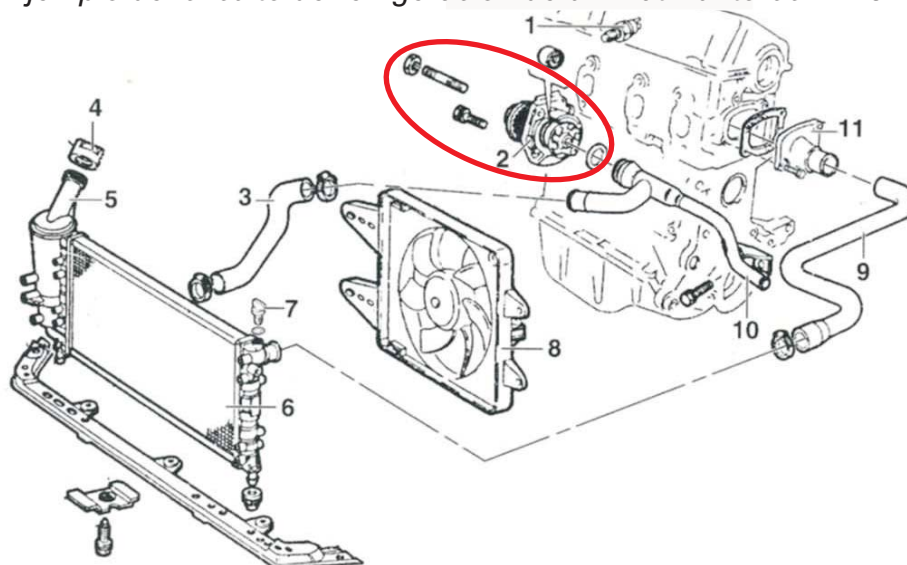


HOJA DE INFORMACIÓN TÉCNICA

REFERENCIAS: **1523 / 1603 / 1616 / 1661**

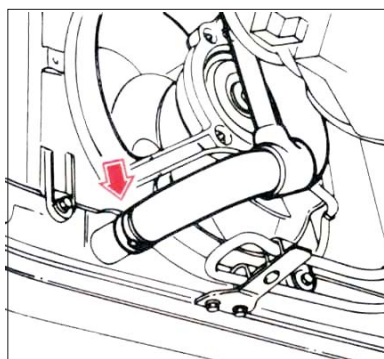


Ejemplo del circuito de refrigeración de un Fiat Punto '99 1.2 8v y 16v (Ref. 1616/1603)

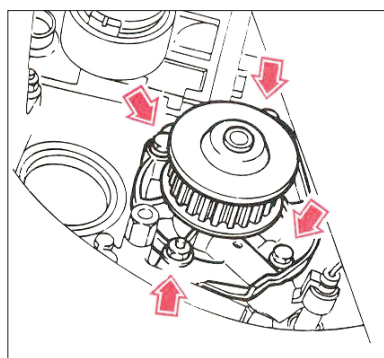


1. Sonda de temperatura
2. **Bomba de agua**
3. Manguito inferior
4. Tapón de vaso de expansión
5. Vaso de expansión
6. Radiador
7. Tornillo de purga
8. Motoventilador
9. Manguito superior
10. Manguito
11. Caja termostato

Ejemplo de extracción de la bomba de agua



→ Poner el vehículo en el puente elevador, desconectar el cable del polo negativo de la batería y vaciar el líquido refrigerante del motor desconectado por la parte inferior del manguito indicado.
Retirar la correa de mando de la distribución.



→ Quitar la bomba de agua aflojando las fijaciones indicadas en la figura.

Reposición:
volver a montar los componentes que se habían desmontado anteriormente y tensar la correa de distribución.

Pares de apriete:

Fijación	φ	Valor (daN.m)
Tornillo	M6	1
Tuerca	M6	1

Para la referencia 1523 en el modelo Fiat Uno hasta 1993, con motor 1.0 y 1.1 fija un par de apriete de 0,8.