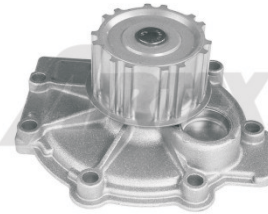


HOJA DE INFORMACIÓN TÉCNICA

REFERENCIAS: **1465 / 1593**

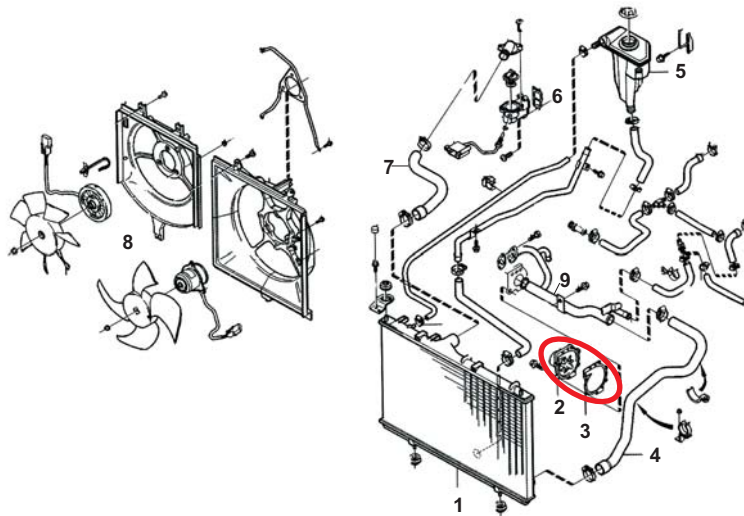


1465



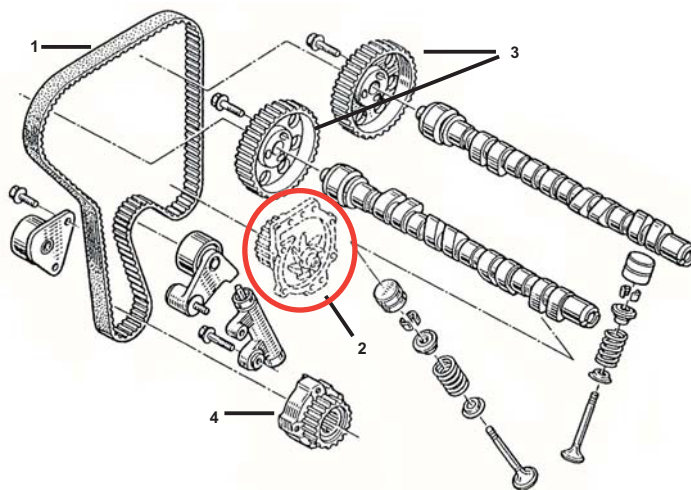
1593

Ejemplo del circuito de refrigeración de un Volvo S40 - V40 gasolina.



1. Radiador
2. Bomba de agua
3. Junta
4. Manguito radiador inferior
5. Vaso de expansión
6. Termostato
7. Manguito radiador superior
8. Ventiladores
9. Tubo de agua

Ejemplo del despiece de la distribución.



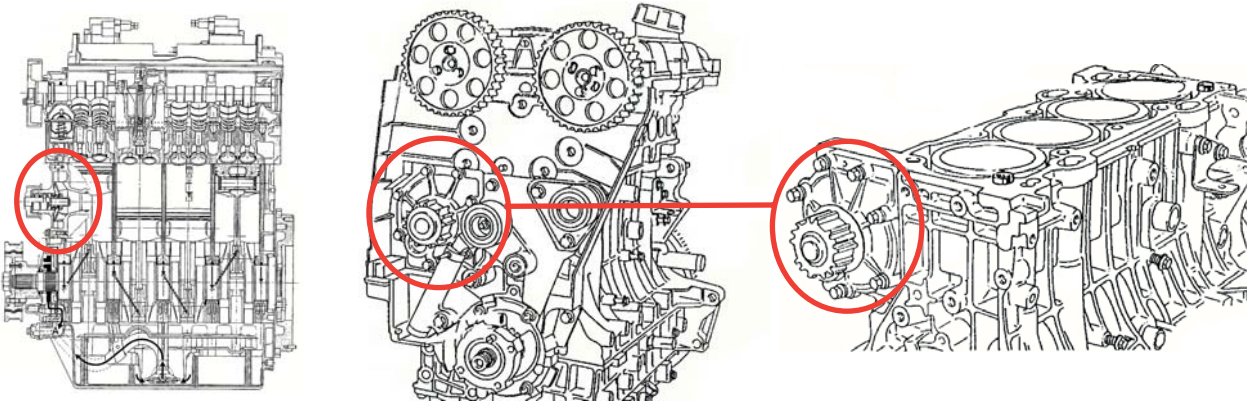
Renault Laguna N7Q gasolina

1. Correa de la distribución
2. **Bomba de agua**
3. Árboles de levas
4. Cigüeñal



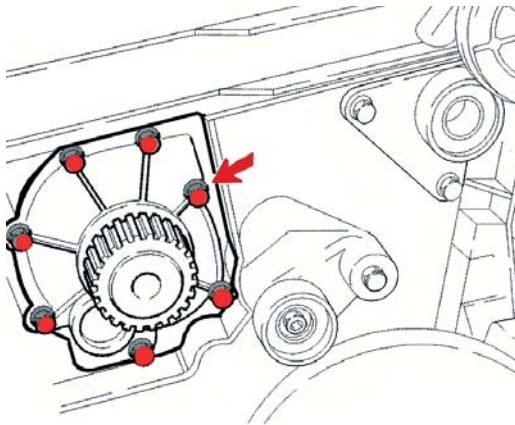
Volvo S40 - V40

NOTA: bomba accionada por la correa de distribución

HOJA DE INFORMACIÓN TÉCNICAREFERENCIAS: **1465 / 1593***Posicionamiento de la bomba de agua en el motor de un Renault Laguna gasolina*

Sección vista lateral

Vista frontal

Tornillos de fijación de la bomba de agua

Montaje en un Volvo 2.8 T6

Pares de apriete

Elemento	Valor (daN.m)
Bomba	1,7