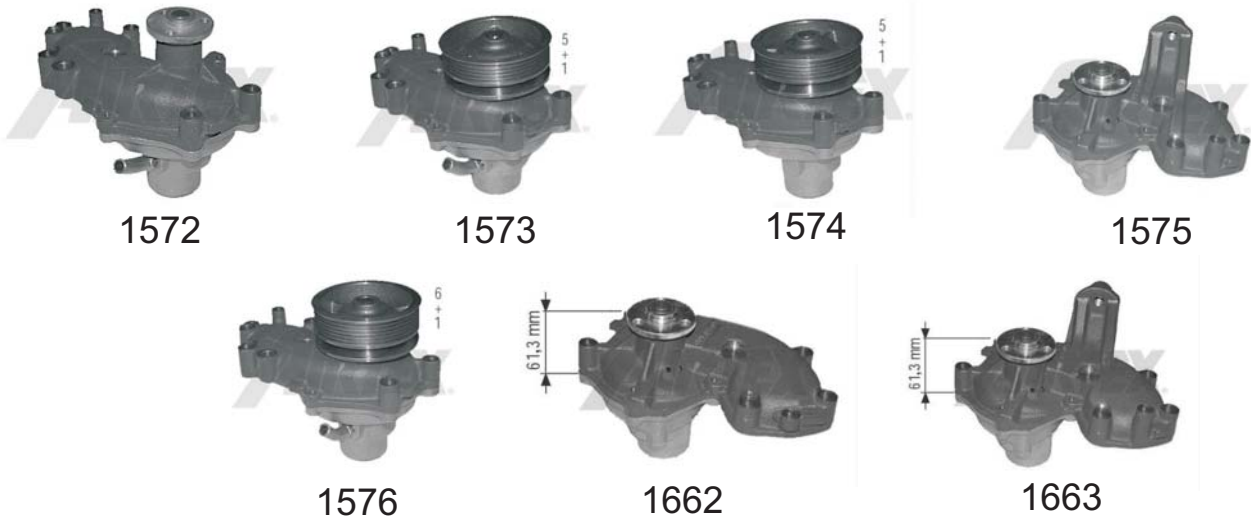
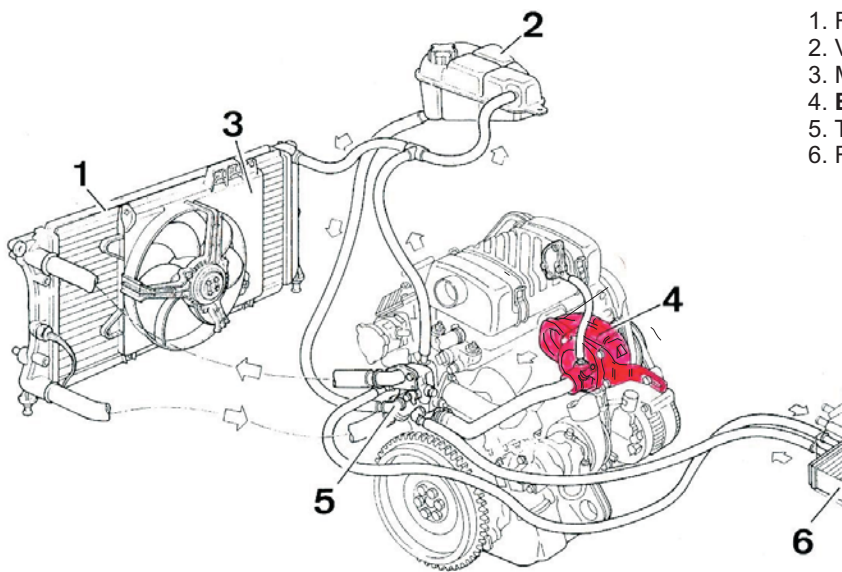


HOJA DE INFORMACIÓN TÉCNICA

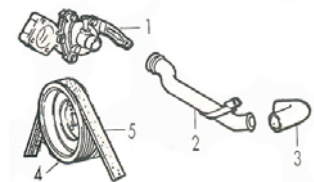
REFERENCIAS: **1572 / 1573 / 1574 / 1575 / 1576 / 1662 / 1663**



Ejemplo del circuito de refrigeración de un Fiat Punto con motor diesel (Ref. 1429)

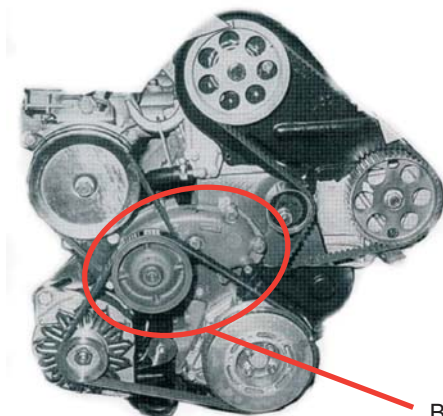


1. Radiador
2. Vaso de expansión
3. Motoventilador
4. **Bomba de agua** (vista por detrás)
5. Termostato
6. Radiador de calefacción de habitáculo



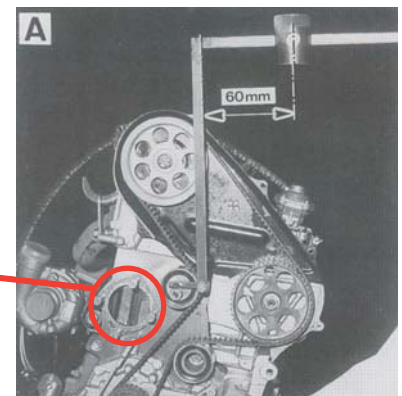
1. **Bomba de agua**
2. **Tubo de bomba de agua**
3. Manguito unión tubo
4. **Polea bomba de agua**
5. **Correa bomba de agua**

Calado de la correa de la distribución



Bomba de agua

Colocación de las herramientas para la tensión de la correa de distribución



Lugar para la bomba de agua

Recomendable ver Ficha Técnica 1422.