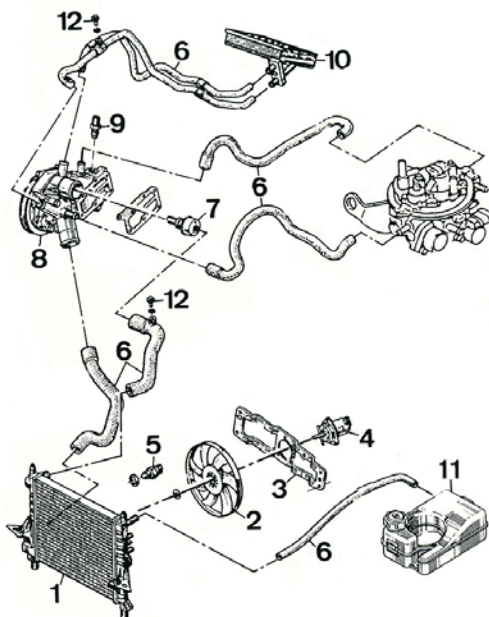


HOJA DE INFORMACIÓN TÉCNICA

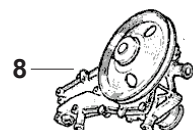
REFERENCIAS: **1133 / 1133-1 / 1450 / 1451 / 1456 / 1457**
1604 / 1605 / 1612 / 1613 / 1664 / 1665



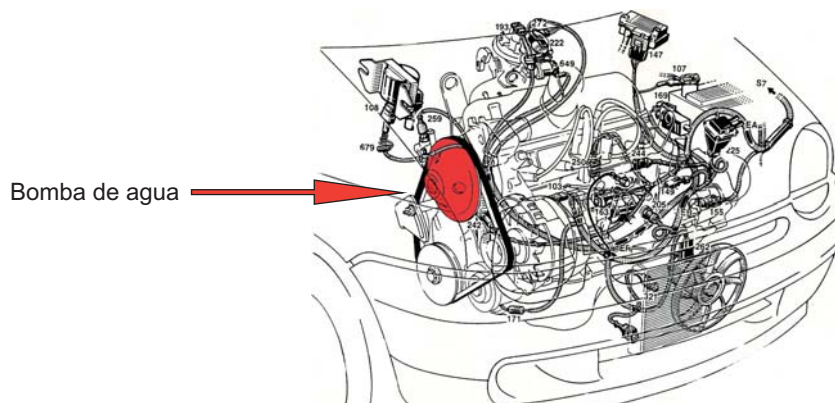
Ejemplo del circuito de refrigeración de un Renault Twingo (Ref. 1457)



1. Radiador
2. Ventilador
3. Soporte
4. Motor eléctrico
5. Termocontacto
6. Manguitos
7. Termostato
8. **Bomba de agua**
9. Sonda y termocontacto
10. Radiador de calefacción
11. Vaso de expansión
12. Tornillo de purga



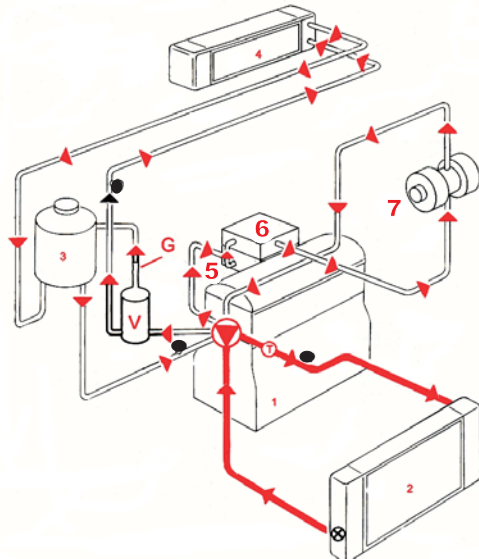
Esquema del motor 1.2 sin aire acondicionado



HOJA DE INFORMACIÓN TÉCNICA

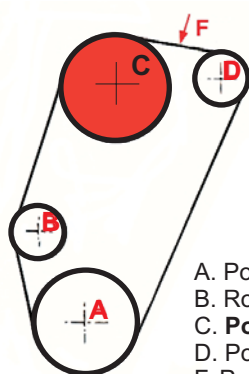
REFERENCIAS: **1133 / 1133-1 / 1450 / 1451 / 1456 / 1457**
1604 / 1605 / 1612 / 1613 / 1664 / 1665

Esquema del circuito de refrigeración de un motor C1J turbo. Año 1988

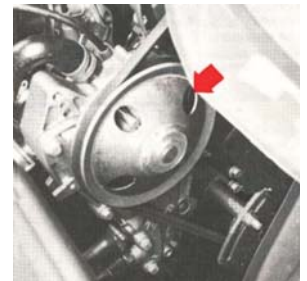
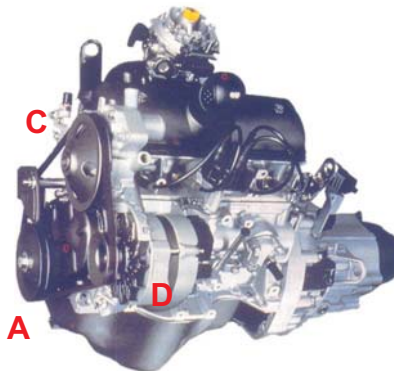


- 1. Motor
- 2. Radiador
- 3. Bocal "caliente"
- 4. Aerotermo
- 5. Colector
- 6. Recalentamiento pie del carburador
- 7. Turbo
- Ⓟ **Bomba de agua**
- Ⓣ Termostato
- ⓧ Termocontacto
- Purgadores
- G Surtidor
- V Caja del desgasificador

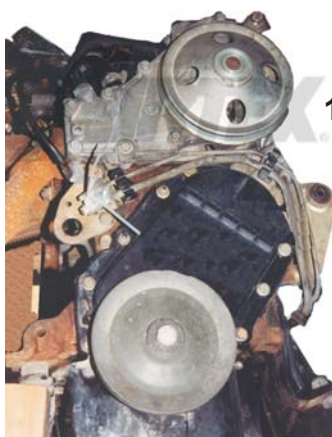
Esquema de la correa de accesorios y vista del motor



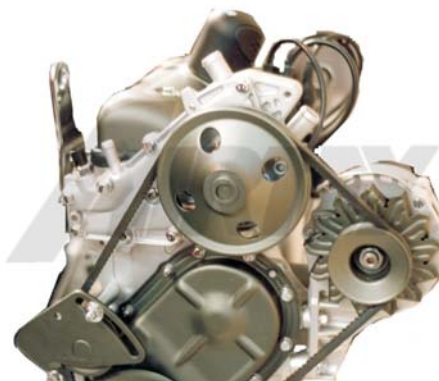
- A. Polea del cigüeñal
- B. Rodillo tensor
- C. **Polea de la bomba de agua**
- D. Polea del alternador
- F. Punto de tensión de la correa



Ejemplos del montaje de distintas referencias



1133



1604 / 1605

