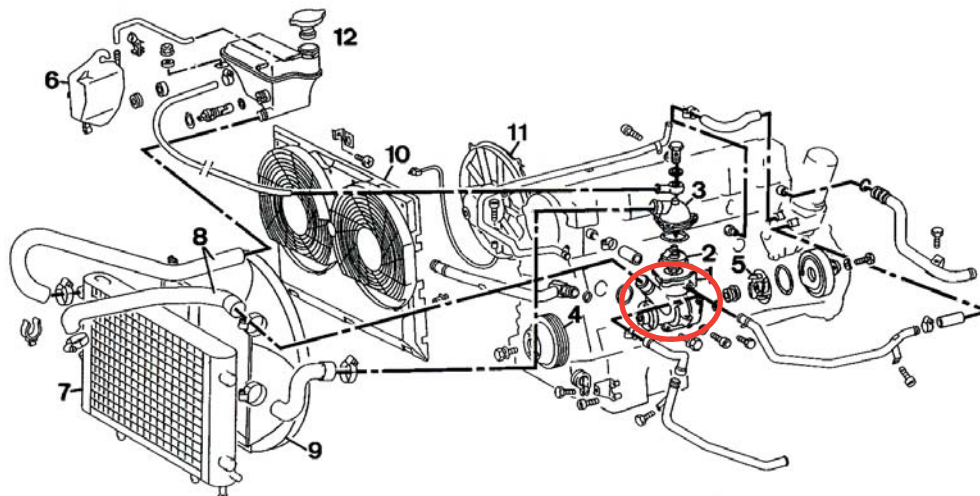


HOJA DE INFORMACIÓN TÉCNICA

REFERENCIAS: **1390 / 1394 / 1439 / 1442 / 1445 / 1568**
9222 / 9312



Ejemplo del circuito de refrigeración de un Mercedes E 124 200-300 gasolina. Motor 103 y 104



1. Bomba de agua
2. Termostato
3. Caja de termostato
4. Polea
5. Turbina
6. Condensador
7. Radiador
8. Manguito
9. Carena
10. Soporte de ventiladores
11. Ventilador
12. Vaso de expansión

NOTA: estas referencias comparten la correa con el resto de accesorios



Bomba de agua vista por detrás