

HOJA DE INFORMACIÓN TÉCNICA

REFERENCIAS: **1368 / 1382 / 9209 / 9251**



1368



1382

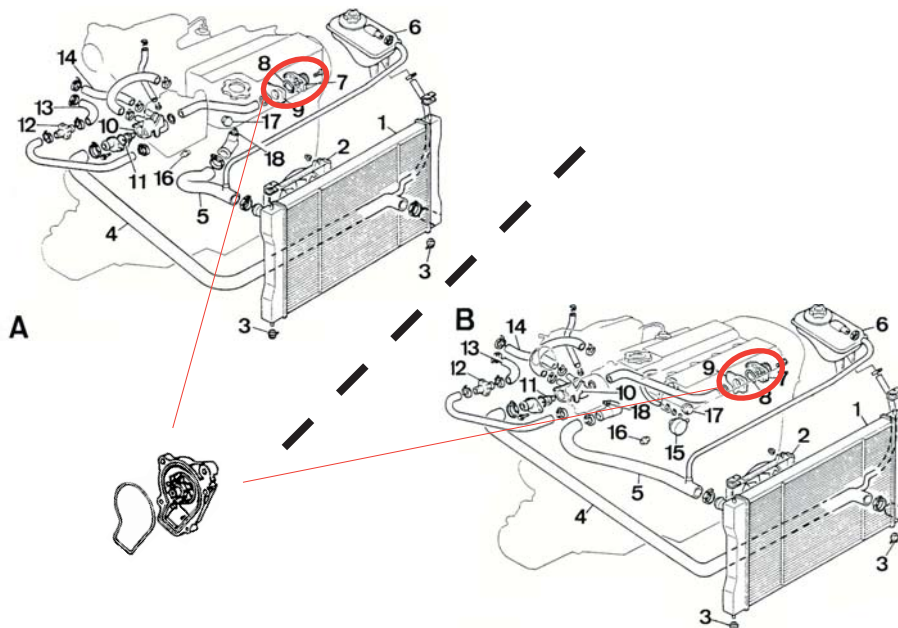


9209



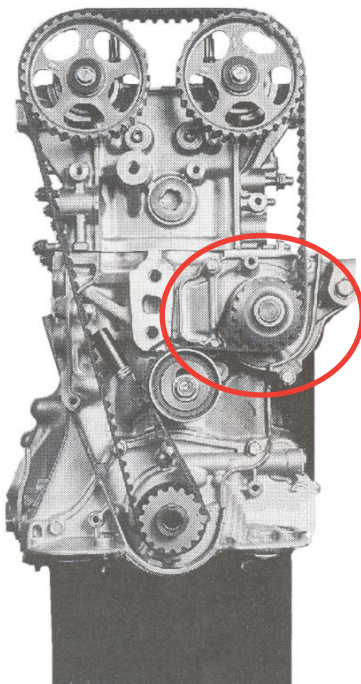
9251

Ejemplo del circuito de refrigeración de un Rover 200-400 1.6 (Ref. 1368)

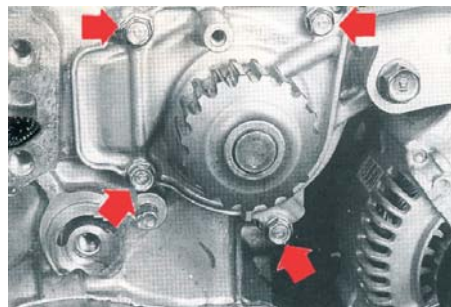


- A. Motor con un árbol de levas
- B. Motor con dos árboles de levas
- 1. Radiador
- 2. Ventilador
- 3. Silentbloc
- 4. Manguito inferior
- 5. Manguito superior
- 6. Vaso de expansión
- 7. **Bomba de agua**
- 8. **Junta tórica**
- 9. **Tapa de la bomba**
- 10. Caja de termostato
- 11. Termostato
- 12. Empalme
- 13. Tubería de alimentación
- 14. Tubería retorno de calefacción
- 15. Intercambiador aceite-agua
- 16. Sonda de temperatura
- 17. Interruptor termostático
- 18. Tornillo de purga

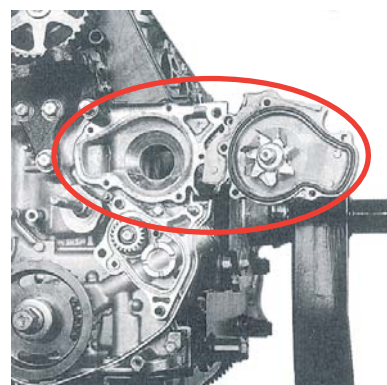
Montaje de las referencias



La bomba de agua es arrastrada por la correa de distribución



Tornillos de fijación de la bomba de agua. (Ref. 1368)



Desmontaje de la bomba de agua. (Ref. 9209)

Pares de apriete

Elemento	Valor (daN.m)
Bomba	1,2