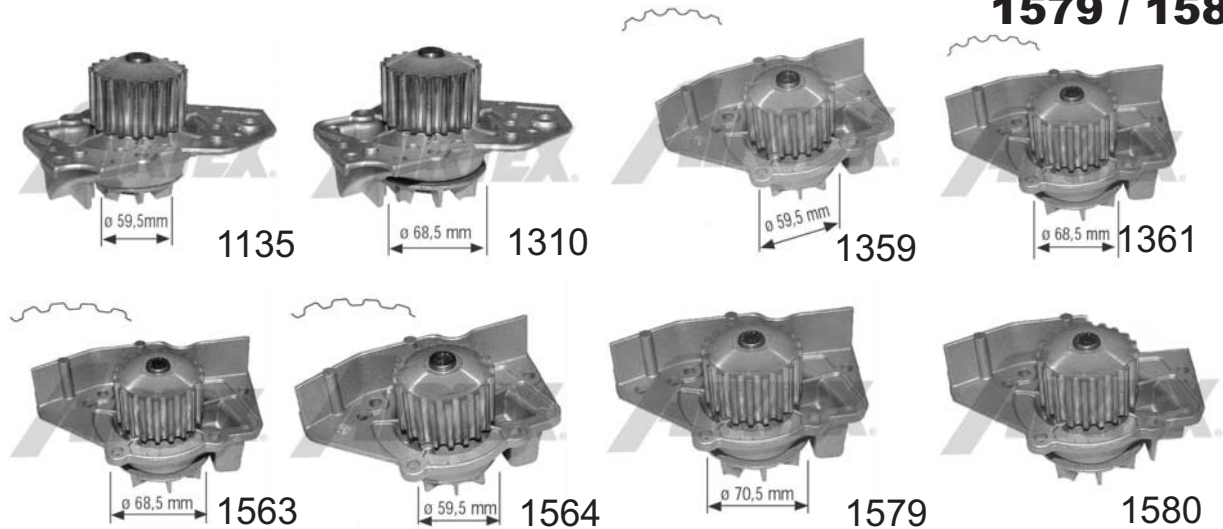


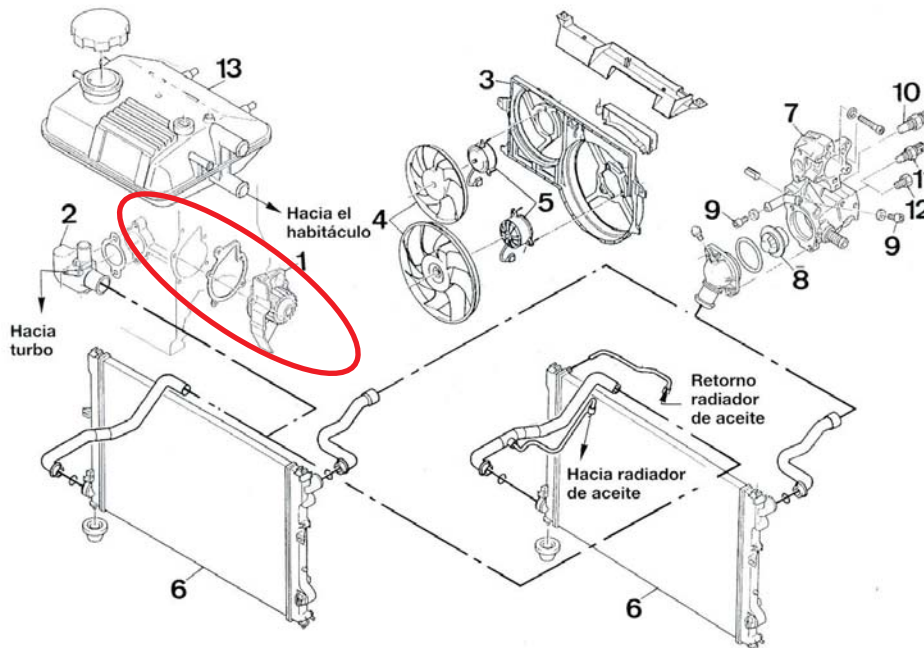
HOJA DE INFORMACIÓN TÉCNICA

REFERENCIAS: **1135 / 1310 / 1359 / 1361 / 1563 / 1564**

1579 / 1580



Ejemplo del circuito de refrigeración de un C. Evasión; F. Ulysse; L. Zeta; P. 806. Gasolina (Ref:1359)



Motor atmosférico con climat y motor turbo.

1. **Bomba de agua**

2. Colector

3. Carena

4. Ventiladores

5. Motores de ventilador

6. Radiador

7. Caja termostática

8. Termostato

9. Tornillo de purga

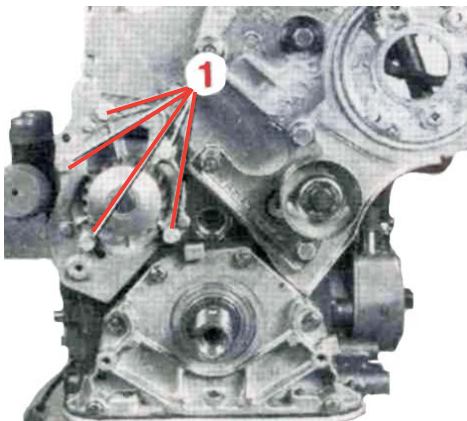
10. Sonda temperatura de agua

11. Termistancia

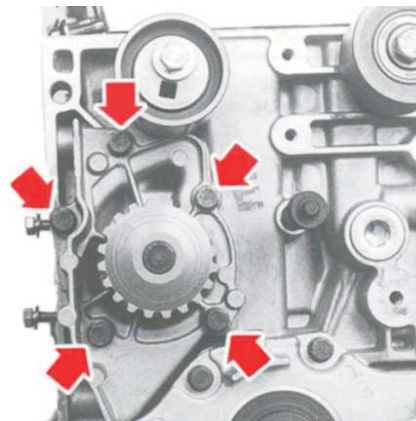
12. Tapón

13. Vaso de expansión

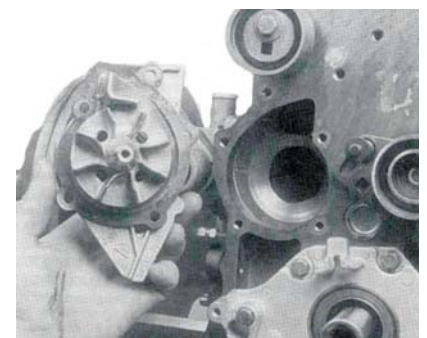
Desmontaje de la bomba de agua



1. Tornillos de fijación de la bomba de agua. Referencia: 1135 / 1310



Tornillos de fijación de la bomba de agua. Referencia: 1563/1564

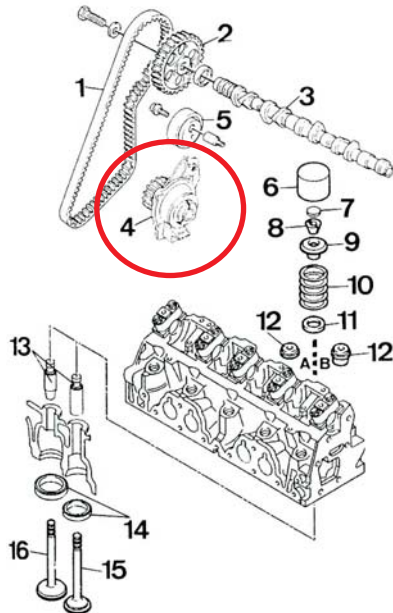


Desmontaje de la bomba de agua. Referencia: 1359

HOJA DE INFORMACIÓN TÉCNICA

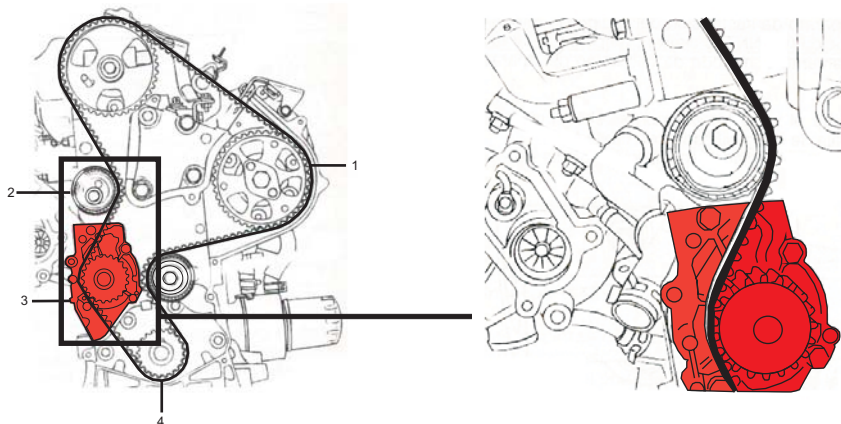
REFERENCIAS: **1135 / 1310 / 1359 / 1361 / 1563 / 1564**
1579 / 1580

Ejemplo de la distribución del mismo motor



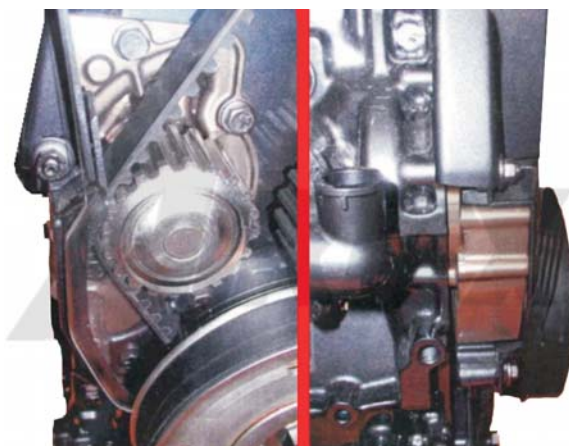
- A. Motor atmosférico
- B. Motor con turbocompresor
- 1. Correa de distribución
- 2. Rueda dentada de árbol de levas
- 3. Árbol de levas
- 4. **Bomba de agua**
- 5. Rodillo tensor
- 6. Empujador
- 7. Pastilla de reglaje del juego de las válvulas
- 8. Semiconos
- 9. Copela superior de muelle
- 10. Muelle de válvula
- 11. Copela inferior de muelle
- 12. Retén de cola de válvula
- 13. Guías de válvula
- 14. Asientos de válvula
- 15. Válvula de escape
- 16. Válvula de admisión

Ejemplo de la distribución en un Citroen C5 2.0 Hdi

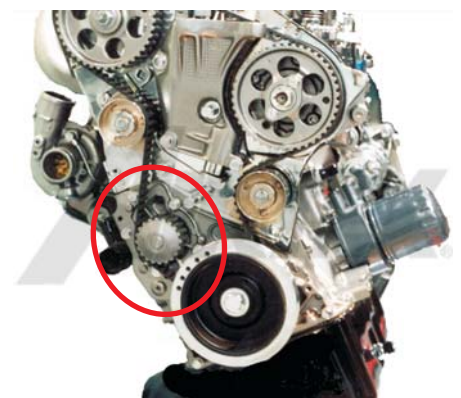


- 1. Bomba de alta presión de carburante
- 2. Rodillos
- 3. **Bomba de agua**
- 4. Piñón del cigüeñal

Ejemplo del montaje en motor de las referencias



1580



1310

Pares de apriete

Elemento	Valor (daN.m)
Bomba	1,5