

HOJA DE INFORMACIÓN TÉCNICA

REFERENCIAS: **1235 / 1236 / 1444 / 1634**



1235



1236

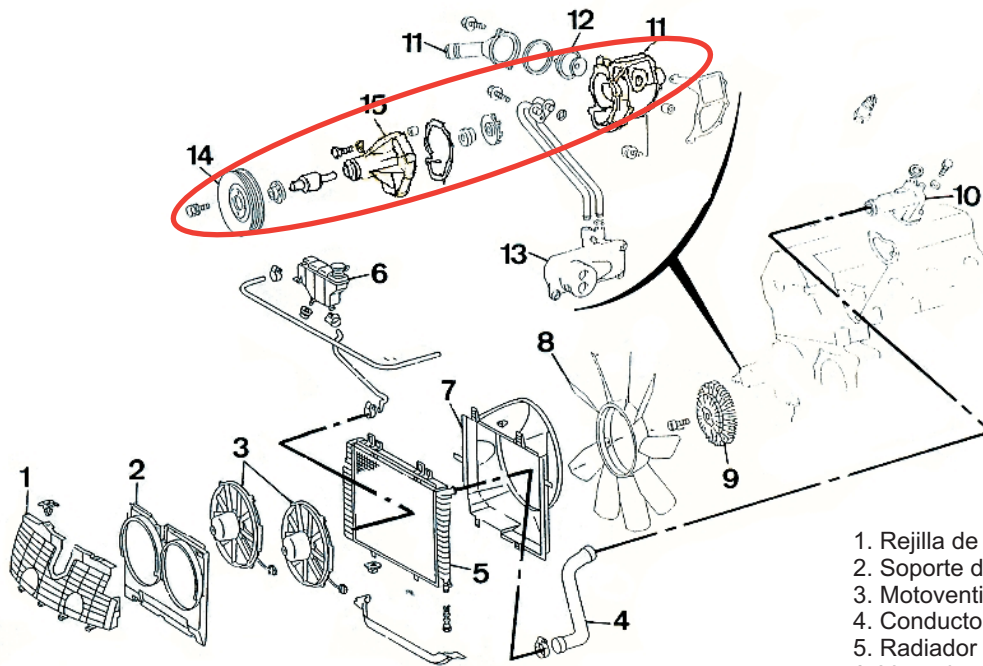


1444



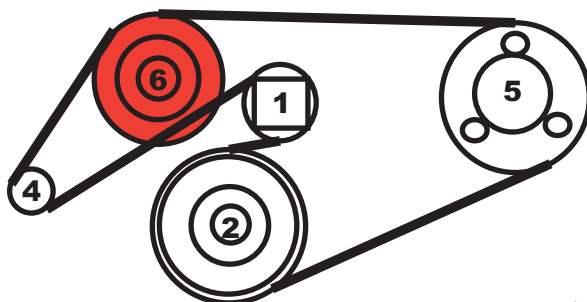
1634

Ejemplo del circuito de refrigeración de un Mercedes Benz clase C diesel (Ref. 1236)

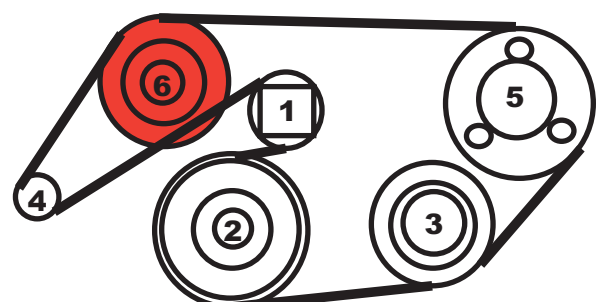


1. Rejilla de calandra
2. Soporte de motoventiladores
3. Motoventiladores
4. Conducto de líquido refrigerante
5. Radiador
6. Vaso de expansión
7. Carena
8. Ventilador
9. Mando de ventilador
10. Depósito de salida de agua
11. **Tapa** de la bomba de agua
12. Termostato
13. Refrigerador aceite a cárter de aceite
14. **Polea** de la bomba de agua
15. **Tapa de apoyo** bomba de agua

Montajes de la correa de accesorios



Con aire acondicionado (3)



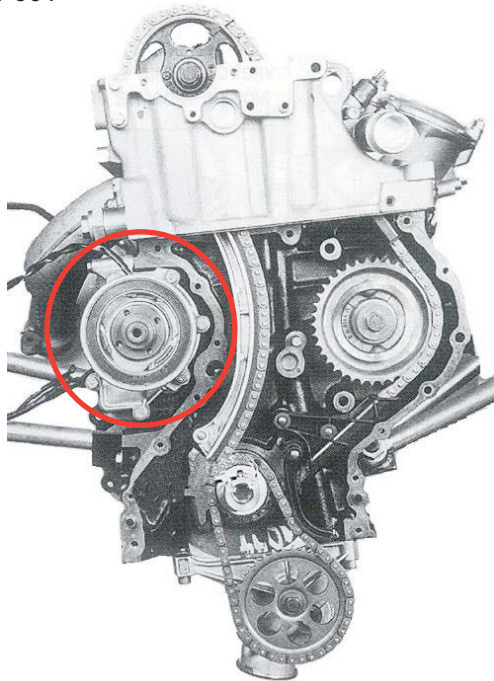
1. 4. Rodillos tensores
6. **Bomba de agua**

HOJA DE INFORMACIÓN TÉCNICA

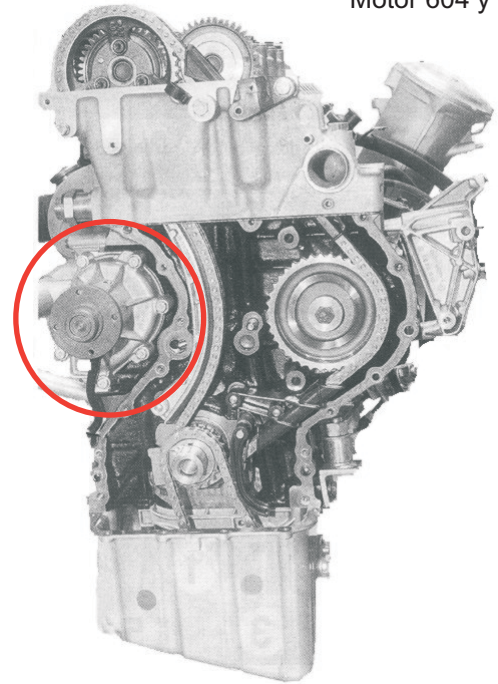
REFERENCIAS: **1235 / 1236 / 1444 / 1634**

Calado de la distribución (Referencias 1235 y 1236)

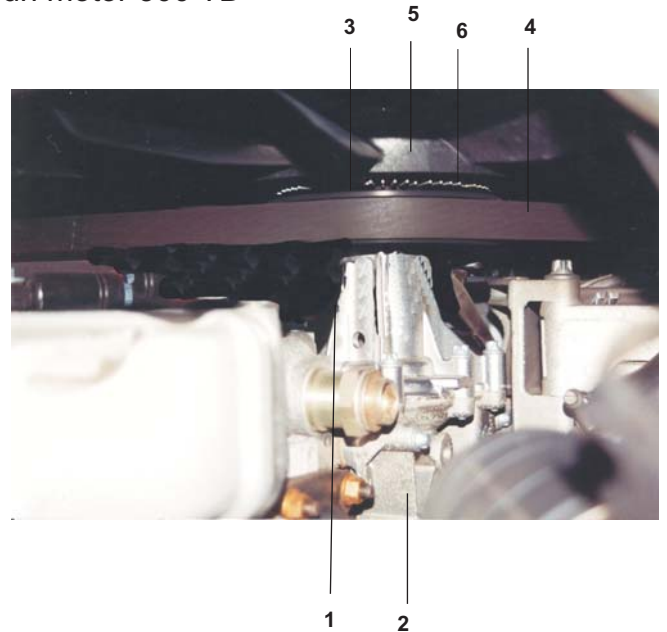
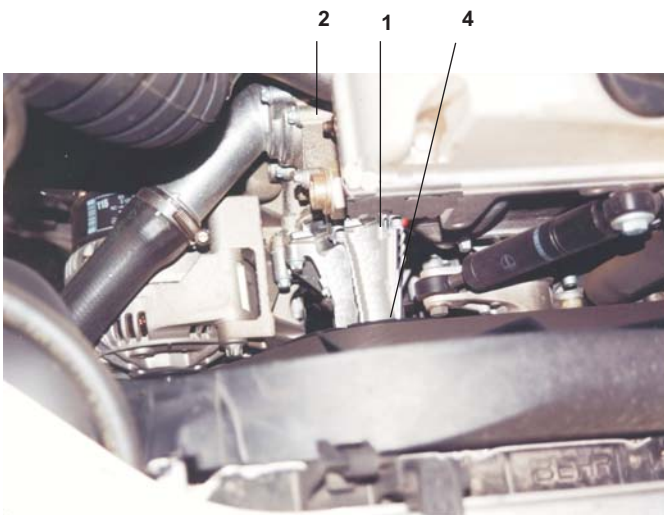
Motor 601



Motor 604 y 605



Ejemplos de montaje de la bomba de agua en un motor 300 TD



1. Cuerpo de la bomba de agua
2. Tapa
3. Polea
4. Correa de accesorios
5. Ventilador
6. Ventilador viscoso

Pares de apriete

Elemento	Valor (daN.m)
Bomba a bloque	1
Tapa	1
Polea	1