

HOJA DE INFORMACIÓN TÉCNICA

REFERENCIAS: 1142 / 1143 / 1219



1142

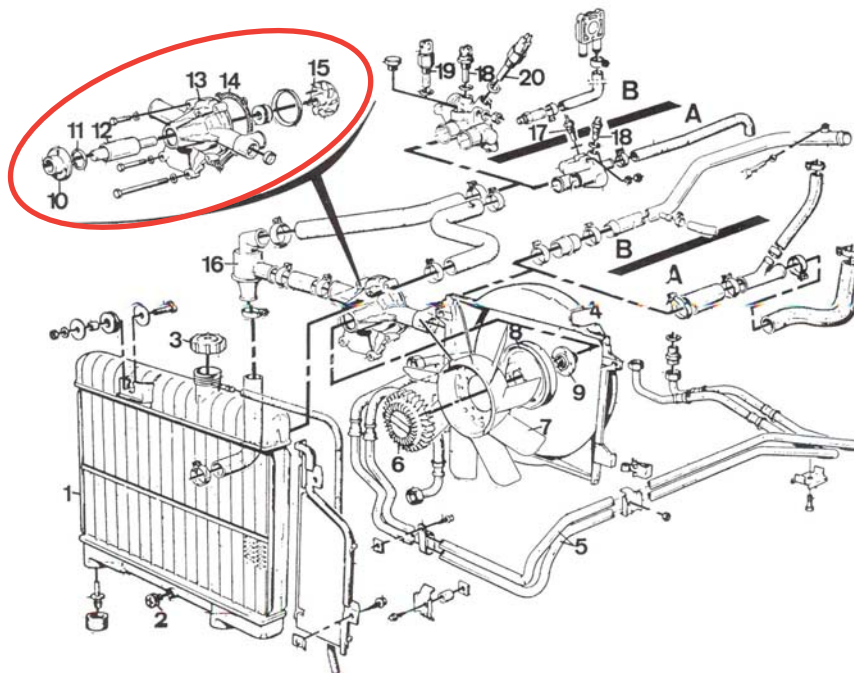


1143



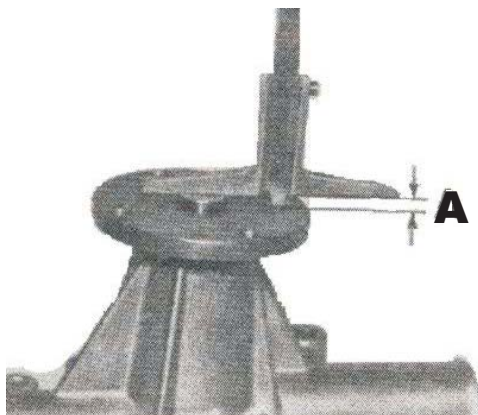
1219

Ejemplo del circuito de refrigeración de un Bmw Serie 3 con motor de 4 cl. (Ref. 1143)



1. Radiador
2. Tapón de vaciado del radiador
3. Tapón de llenado
4. Carena
5. Tubos de refrigeración
6. Cubo acopador
7. Ventilador
8. Polea
9. Cubo de polea
10. Brida
11. Anillos de sujeción
12. Eje de bomba
13. Cuerpo de bomba
14. Junta
15. Turbina
16. Caja del termostato
17. Termostato de 55 °C
18. Sonda
19. Termostato
20. Termostato de 70 °C

Ejemplos de verificación del correcto montaje tanto para el platillo como para la turbina.



A = $3 \pm 0,5$ mm



B = $1 \pm 0,2$ mm