

HOJA DE INFORMACIÓN TÉCNICA

REFERENCIAS: **1144 / 1218 / 1296**



1144

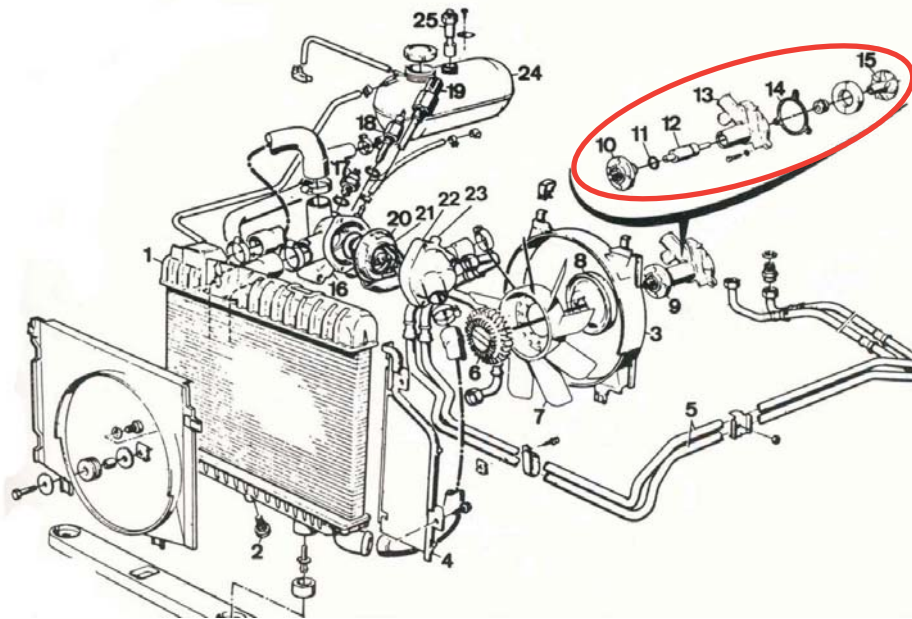


1218



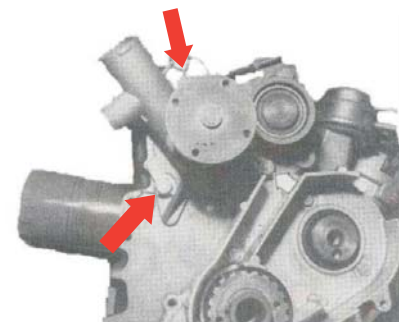
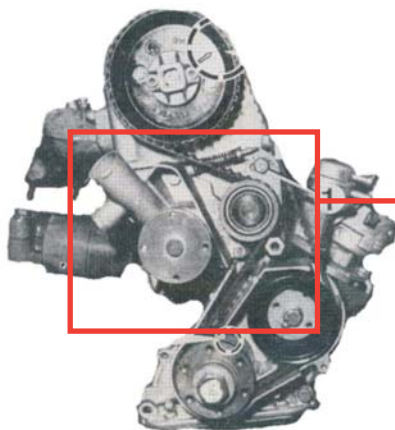
1296

Ejemplo del circuito de refrigeración de un Bmw Serie 3 con motor de 6 cl. (Ref. 1218/1296)



1. Radiador
2. Tapón de vaciado
3. Carena
4. Pantalla
5. Tubos de refrigeración
6. Cubo acoplador
7. Ventilador
8. **Polea**
9. Cubo de polea
10. Brida
11. Anillo de sujeción
12. **Eje de bomba**
13. **Cuerpo de bomba**
14. **Junta**
15. **Turbina**
16. Caja del termostato
17. Sonda de temperatura de agua
- 18 y 19. Termocontacto
20. Termostato
21. Junta
22. Tapa
23. Tornillo de purga
24. Vaso de expansión
25. Sonda de nivel

Ejemplo del montaje de la bomba de agua en el mismo modelo



Control de la distancia de montaje de la turbina