

## HOJA DE INFORMACIÓN TÉCNICA

REFERENCIAS: 1151 / 1152 / 1229



1151

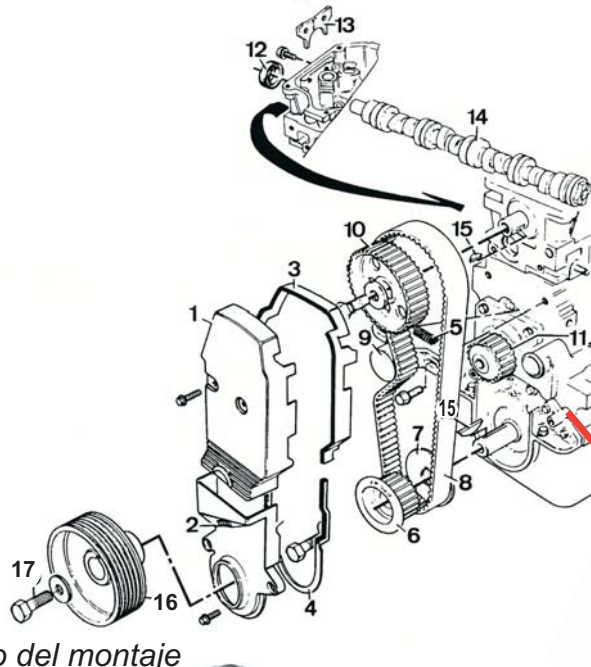


1152



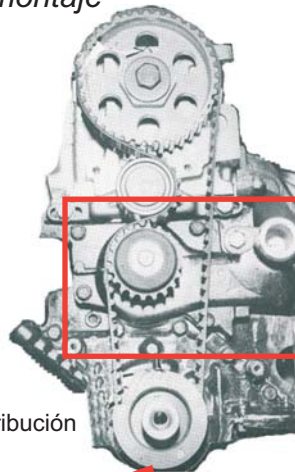
1229

Ejemplo del circuito de la distribución de un Ford Escort / Orion / Fiesta



1. Cubierta superior de distribución
2. Cubierta inferior de distribución
3. Junta superior
4. Junta inferior
5. Muelle de rodillo tensor
6. Piñón de cigüeñal
7. Disco guía
8. Correa de distribución
9. Rodillo tensor
10. Piñón de árbol de levas
11. **Piñón de bomba de agua**
12. Retén de árbol de levas
13. Brida de tope del árbol de levas
14. Árbol de levas
15. Chavetas de media luna
16. Polea de cigüeñal
17. Tornillo de polea

Ejemplo del montaje



Calado de la distribución

Tornillos de fijación de la bomba de agua.



Par de apriete de la bomba a bloque: 0.7-1 daN.m

