

HOJA DE INFORMACIÓN TÉCNICA

REFERENCIAS: 1130 / 1130-1 / 1436 / 1437 / 1438 / 2300/KR



1130



1130-1



1436



1437



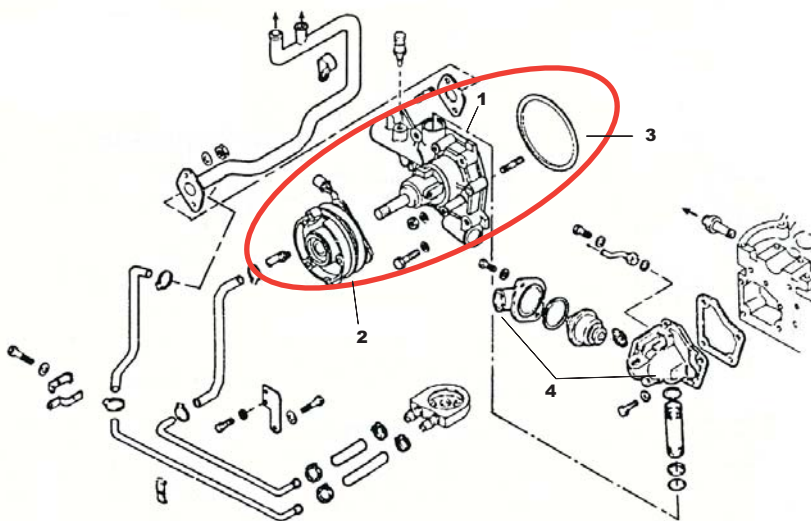
1438



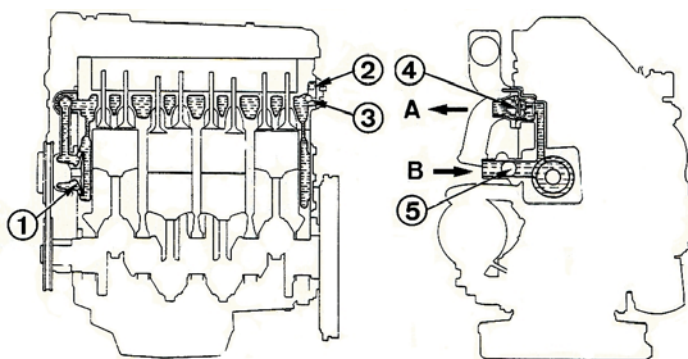
2300/KR

NOTA: todas las referencias excepto la 1438, que es de hierro, son de aluminio

Ejemplo del circuito de refrigeración de una Iveco New Daily



- 1. Bomba de agua
- 2. Polea electromagnética
- 3. Junta
- 4. Termostato



Corte longitudinal

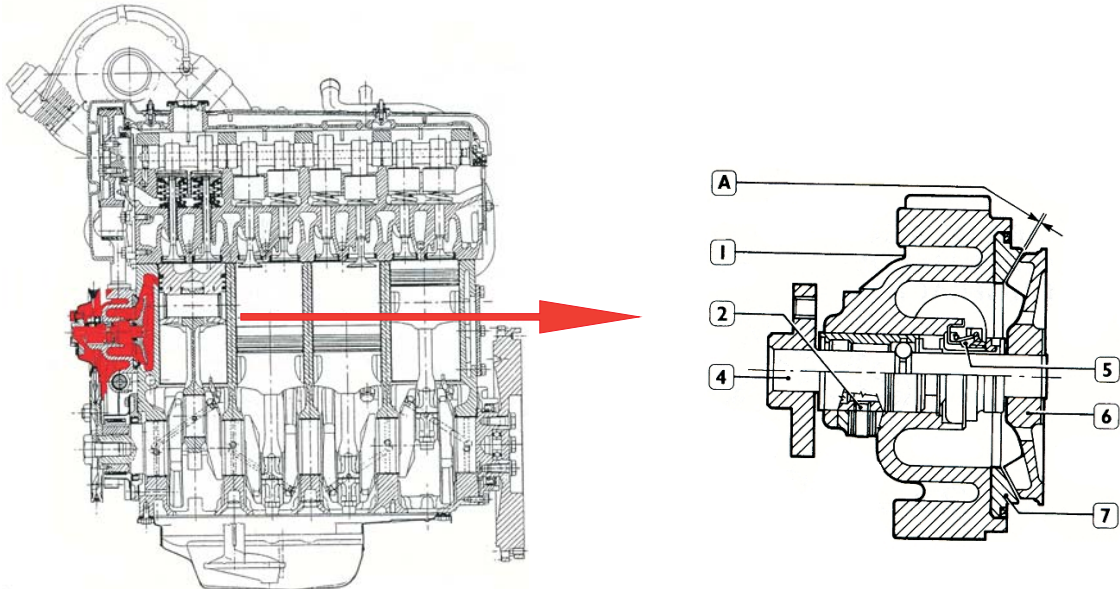
Corte transversal

- A. Salida
- B. Entrada
- 1. **Bomba**
- 2. Derivación para calefacción de la cabina
- 3. Toma de temperatura
- 4. Termostato
- 5. Retorno de calefacción

HOJA DE INFORMACIÓN TÉCNICA

REFERENCIAS: 1130 / 1130-1 / 1436 / 1437 / 1438 / 2300/KR

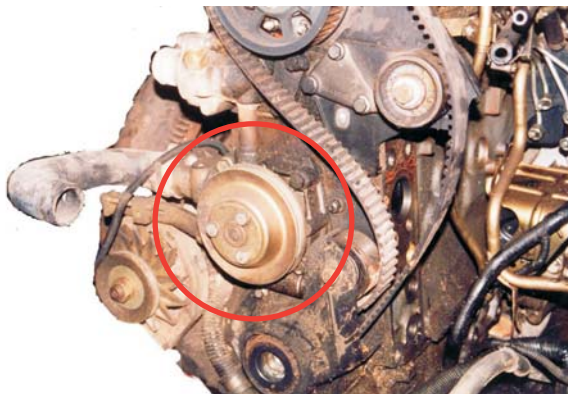
Ejemplo del montaje en el motor y de la bomba de agua en la misma referencia



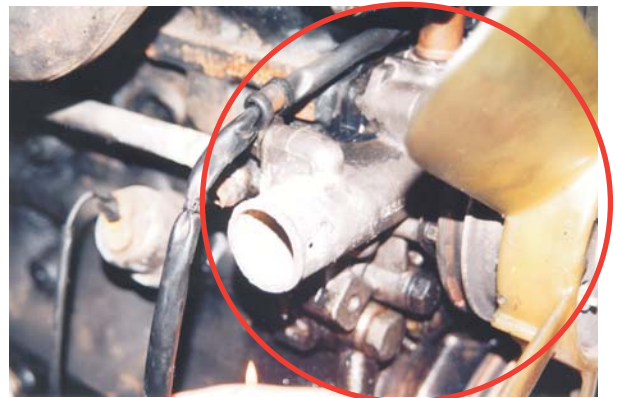
A. 0.56 a 1.08

- 1. Cuerpo de la bomba
- 2. Tornillo para inmovilizar el rodamiento
- 3. Brida
- 4. Eje de accionamiento de la bomba
- 5. Retén
- 6. Turbina
- 7. Anillo insertado

Ejemplo del montaje en motor de la referencia 1437



Vista frontal



Vista lateral