

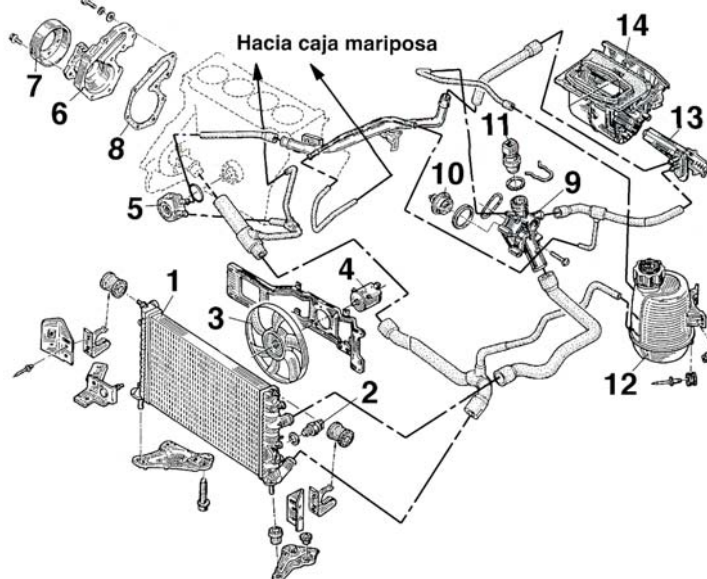
HOJA DE INFORMACIÓN TÉCNICA

REFERENCIAS: **1195**



1195

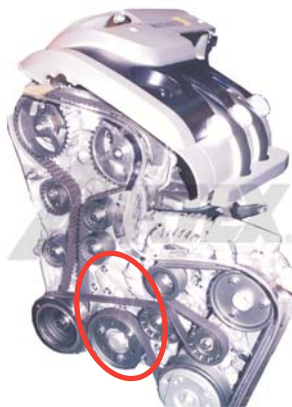
Ejemplo del circuito de refrigeración de un Renault Megane 2.0



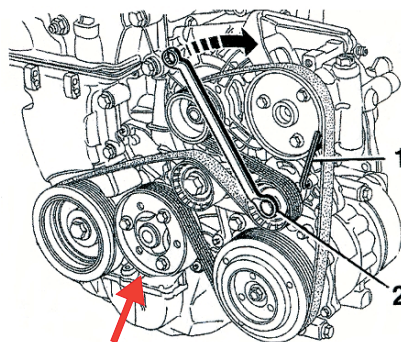
1. Radiador de refrigeración
2. Termocontacto de motoventilador
3. Ventilador de motoventilador
4. Motor eléctrico de motoventilador
5. Tubo de bomba de agua
6. **Bomba de agua**
7. Polea de bomba de agua
8. Junta
9. Caja de termostato
10. Termostato
11. Sonda de temperatura
12. Vaso de expansión
13. Radiador de calefacción
14. Bloque de calefacción

NOTA: la bomba de agua es accionada por la correa de distribución

Esquema de motor.

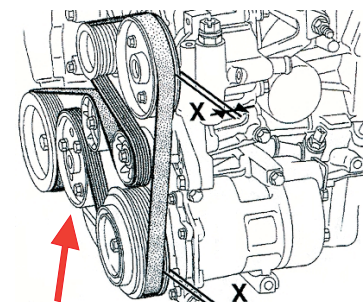


1. Bomba de agua



Bomba de agua

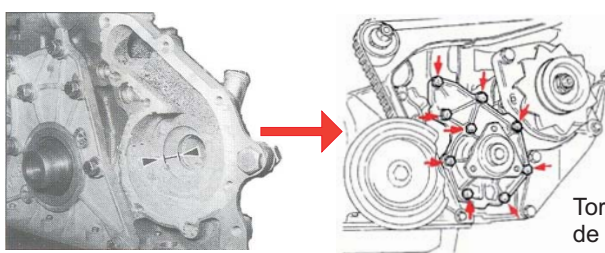
1. Pasador
2. Rodillo tensor



Bomba de agua

Procurar que la pista interior "X" de las poleas quede libre

Montaje de la bomba de agua



Tornillos de fijación de la bomba de agua

Pares de apriete

Elemento	Valor (daN.m)
Polea	2
Bomba	1,7